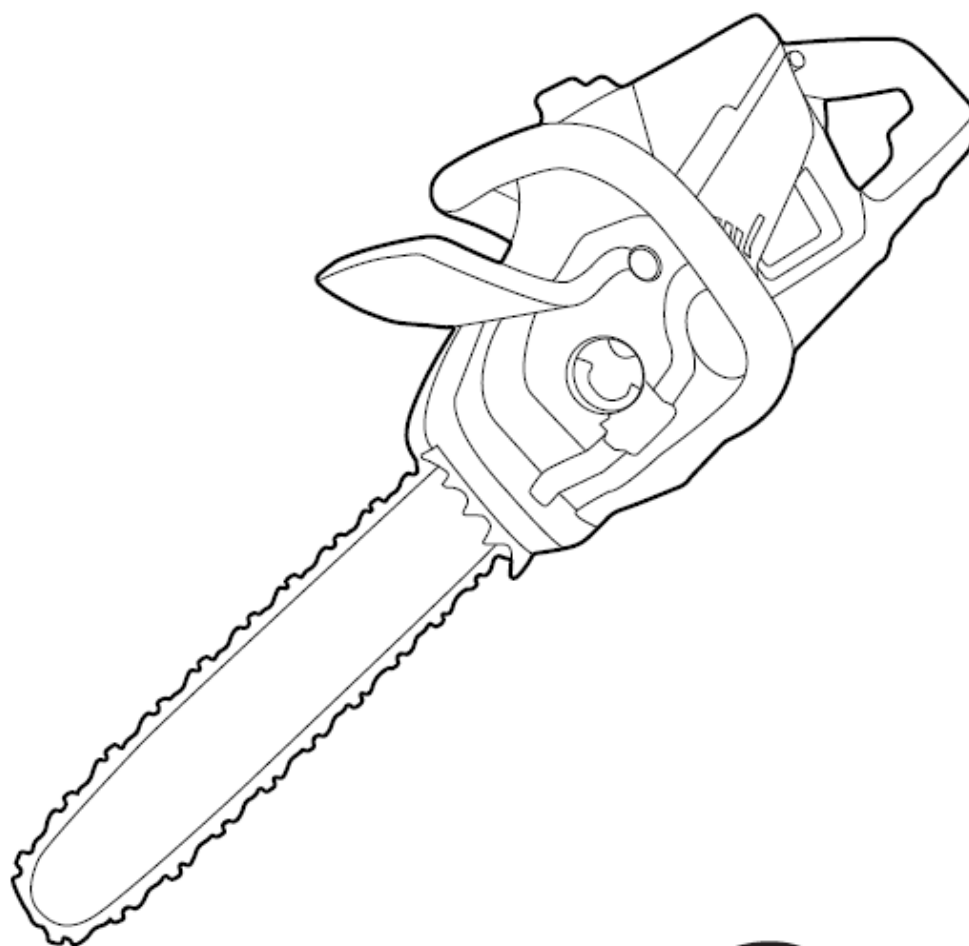


greenworks

GD60CS25
2008907

RU

ЦЕПНАЯ ПИЛА АККУМУЛЯТОРНАЯ 60 В, БЕСЩЕТОЧНАЯ
РУКОВОДСТВО ПОЛЬЗОВАТЕЛЯ



CSC407



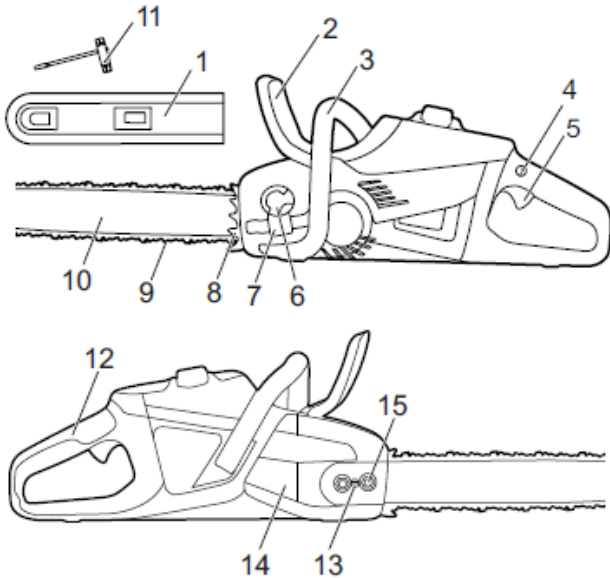
1	Описание	2			
1.1	Назначение	2			
1.2	Общая схема	2			
2	Общие предупреждения по технике безопасности для инструмента с электрическим питанием	2			
2.1	Безопасность территории выполнения работ	2			
2.2	Электробезопасность	2			
2.3	Индивидуальная безопасность	3			
2.4	Использование оборудования с электрическим питанием и уход за ним	4			
2.5	Использование оборудования, работающего от аккумуляторной батареи, и уход за ним	4			
2.6	Сервисное обслуживание	3			
3	Предупреждения по технике безопасности для цепной пилы.....	4			
4	Предотвращение обратного удара оператора	5			
5	Символы, используемые на оборудовании	6			
6	Уровни риска	6			
7	Утилизация.....	6			
8	Сборка	6			
8.1	Распаковка устройства.....	6			
8.2	Добавление смазки для шины и цепи.....	7			
8.3	Сборка направляющей шины и цепи.....	7			
8.4	Установка батарейного блока.....	8			
8.5	Снятие батарейного блока.....	8			
9	Эксплуатация	8			
9.1	Проверка смазки цепи.....	8			
9.2	Удержание пилы в руках.....	8			
9.3	Управление тормозом цепной пилы.	9			
9.4	Включение пилы.....	9			
9.5	Остановка пилы.....	9			
9.6	Валка деревьев.	9			
9.7	Обрезка веток/сучьев.	10			
9.8	Распилка бревна (раскряжевка).	10			
10	Техническое обслуживание	11			
10.1	Регулировка натяжения цепи.....	11			
10.2	Заточка зубьев.....	12			
10.3	Обслуживание направляющей шины	13			
11	Перевозка и хранение	13			
12	Выявление и устранение неисправностей	13			
13	Технические параметры	14			
14	Гарантийные обязательства. ..	14			

1 ОПИСАНИЕ

1.1 НАЗНАЧЕНИЕ

Данное устройство предназначено для распила веток, стволов, бревен и брусьев диаметром, определяемым длиной направляющей шины. Пила предназначена только для распила древесины.

1.2 ОБЩАЯ СХЕМА



- | | |
|---------------------------------------|--------------------------------|
| 1 Защитная крышка направляющей шины | 9 Пильная цепь |
| 2 Передний защитный щиток/тормоз цепи | 10 Направляющая шина |
| 3 Передняя ручка | 11 Гаечный ключ |
| 4 Кнопка блокировки | 12 Задняя ручка |
| 5 Курок | 13 Болт натяжения пильной цепи |
| 6 Крышка масляного бачка | 14 Крышка цепи |
| 7 Индикатор масла | 15 Гайки крышки цепи |
| 8 Упоры пилы | |

2 ОБЩИЕ ПРЕДУПРЕЖДЕНИЯ ПО ТЕХНИКЕ БЕЗОПАСНОСТИ ДЛЯ ИНСТРУМЕНТА С ЭЛЕКТРИЧЕСКИМ ПИТАНИЕМ

▲ ПРЕДУПРЕЖДЕНИЕ

Прочтите все предупреждения по технике безопасности и все инструкции. Изучите все иллюстрации и технические характеристики, поставляемые вместе с изделием. Несоблюдение всех указанных ниже инструкций может привести к поражению электрическим током, возгоранию и/или серьезным травмам.

Сохраните инструкции по безопасной работе для дальнейшего использования и безопасной эксплуатации устройства.

Термин «электроинструмент» в инструкции по технике безопасности относится к

вашему электроинструменту, используемому в качестве источника питания литий-ионную АКБ или питающемуся от шнура.

2.1 БЕЗОПАСНОСТЬ ТЕРРИТОРИИ ВЫПОЛНЕНИЯ РАБОТ

- Обеспечьте чистоту и хорошую освещенность рабочей зоны. Загроможденные или темные места могут стать причиной несчастных случаев.
- Не работайте с электроинструментом во взрывоопасной атмосфере – например, в присутствии легковоспламеняющихся жидкостей, газов или пыли. Электроинструменты создают искры, которые могут воспламенить пыль или пары.
- Не подпускайте детей и посторонних лиц в зону работ при работе с электроинструментом. Отвлечение внимания может привести к потере контроля.

2.2 ЭЛЕКТРОБЕЗОПАСНОСТЬ

- Вилки электроинструментов должны соответствовать розетке. Ни в коем случае не меняйте конструкцию вилки. Не используйте переходные вилки с заземленными электроинструментами. Вилки с неизменной конструкцией и соответствующие им розетки снизят риск поражения электрическим током.
- Избегайте контакта тела с заземленными поверхностями, такими как трубы, радиаторы, плиты и холодильники. Если тело заземлено, риск поражения электрическим током повышается.
- Не подвергайте электроинструменты воздействию дождя или влаги. Попадание воды в электроинструмент увеличивает риск поражения электрическим током.
- Не нарушайте правила техники безопасности применительно к шнуру питания. Никогда не используйте шнур для переноски, не тащите изделие, взявшись за шнур, и не пытайтесь отключить изделие, схватившись за шнур. Шнур должен находиться вдали от источников тепла, масла, острых краев или движущихся частей. Поврежденные или запутавшиеся шнуры увеличивают риск поражения электрическим током.
- При работе с электроинструментом вне помещений используйте удлинитель, подходящий для использования на открытом воздухе. Использование шнура, подходящего для использования на

открытом воздухе, снижает риск поражения электрическим током.

- Если использование электроинструмента во влажном месте неизбежно, используйте источник питания, защищенный устройством защитного отключения (УЗО). Использование УЗО снижает риск поражения электрическим током.

2.3 ИНДИВИДУАЛЬНАЯ БЕЗОПАСНОСТЬ

- Сохраняйте бдительность, следите за своими действиями и руководствуйтесь здравым смыслом при работе с электроинструментом. Не пользуйтесь электроинструментом, если Вы чувствуете усталость, находитесь под действием наркотиков, алкоголя или лекарственных препаратов. Потеря внимательности при работе с электроинструментом может привести к серьезным травмам.
- Используйте средства индивидуальной защиты. Всегда надевайте защитные очки. Средства защиты – респиратор, нескользящая защитная обувь, каска или средства защиты органов слуха, используемые соответствующим образом – уменьшат риск получения травм.
- Примите меры, предотвращающие непреднамеренный запуск. Перед подключением к источнику питания и/или аккумуляторной батарее или перед переноской изделия, убедитесь, что переключатель находится в выключенном положении. Переноска электроинструмента в случаях, когда Ваш палец находится на переключателе, или включение электроинструмента, у которого переключатель питания уже включен, может привести к несчастным случаям.
- Удалите все регулировочные или гаечные ключи перед включением электроинструмента. Гаечный ключ или подобные инструменты, оставленные на вращающейся части электроинструмента, могут привести к травме.
- Не прилагайте чрезмерные усилия. Сохраняйте своё положение и равновесие. Это позволяет лучше контролировать электроинструмент в непредвиденных ситуациях.
- Одевайтесь соответственно. Не носите свободную одежду или украшения. Волосы, одежда и перчатки должны находиться по возможности дальше от движущихся частей. Свободная одежда,

украшения или длинные волосы могут быть захвачены движущимися частями.

- Если предусмотрены устройства для подключения оборудования удаления и сбора пыли, убедитесь, что они подключены и используются надлежащим образом. Использование пылесборника может снизить опасность, связанную с пылью.
- Не допускайте ситуаций, когда самоуверенность, приобретенная в результате частого использования инструментов, приводит к потере бдительности и игнорированию принципов безопасности при работе с инструментом. Неосторожное действие может привести к серьезной травме за доли секунды.

2.4 ИСПОЛЬЗОВАНИЕ ОБОРУДОВАНИЯ С ЭЛЕКТРИЧЕСКИМ ПИТАНИЕМ И УХОД ЗА НИМ

- Не перегружайте электроинструмент. Используйте электроинструмент, соответствующий Вашим задачам. Соответствующий электроинструмент будет выполнять работу лучше и безопаснее при условии соблюдения параметров, для которых он был разработан.
- Не используйте электроинструмент, если переключатель не включает и не выключает его. Любой электроинструмент, которым нельзя управлять с помощью переключателя, опасен и требует ремонта.
- Отсоедините вилку от источника питания и/или батарейный блок от электроинструмента перед выполнением каких-либо регулировок, сменой принадлежностей, или перед хранением электроинструмента. Такие профилактические меры безопасности снижают риск случайного запуска электроинструмента.
- Храните неиспользуемые электроинструменты в недоступном для детей месте и не позволяйте лицам, не знакомым с электроинструментом или данными инструкциями, работать с электроинструментом. Электроинструменты опасны в руках неподготовленных пользователей.
- Своевременно обслуживайте электроинструменты. Проверяйте перекосы или заедания движущихся частей, поломки частей и любые другие условия, которые могут повлиять на работу электроинструмента. В случае

повреждений отремонтируйте электроинструмент перед использованием. Многие несчастные случаи вызваны плохим обслуживанием электроинструментов.

- Режущие инструменты должны быть острыми и чистыми. Правильно обслуживаемые режущие инструменты с острыми режущими кромками режут легко – кроме того, ими легче управлять.
- Используйте электроинструмент, принадлежности, насадки и прочее в соответствии с данными инструкциями, принимая во внимание условия работы и выполняемую работу. Использование электроинструмента для работ, отличных от предполагаемых работ, может привести к опасной ситуации.
- Ручки и поверхности для захвата должны быть сухими, чистыми и обезжиренными. Скользкие ручки и поверхности для захвата не позволяют безопасно обращаться с инструментом и контролировать его в непредвиденных ситуациях.

2.5 ИСПОЛЬЗОВАНИЕ ОБОРУДОВАНИЯ, РАБОТАЮЩЕГО ОТ АККУМУЛЯТОРНОЙ БАТАРЕИ, И УХОД ЗА НИМ

- Заряжайте аккумулятор только зарядным устройством, указанным производителем. Зарядное устройство, подходящее для одного типа аккумуляторного блока, может создать риск возгорания при использовании с другим аккумуляторным блоком.
- Используйте электроинструменты только со специально предназначенными аккумуляторными блоками. Использование любых других аккумуляторных блоков может создать риск травмы или возгорания.
- Когда аккумуляторный блок не используется, держите его вдали от других металлических предметов, таких как канцелярские скрепки, монеты, ключи, гвозди, винты или другие мелкие металлические предметы, которые могут замкнуть два зажима аккумуляторного блока. Замыкание клемм аккумулятора может вызвать ожоги или возгорание.
- Вследствие нарушения условий хранения или эксплуатации из аккумулятора может вытечь жидкость. Избегайте попадания этой жидкости на кожу, тело и т.д. При случайном контакте промойте большим количеством воды и мыла. Если

жидкость попала в глаза, немедленно обратитесь за медицинской помощью. Вытекающая из аккумулятора жидкость может вызвать раздражение или ожоги.

- Не используйте аккумуляторный блок или инструмент, если он поврежден или его конструкция изменена. Поврежденные или модифицированные батареи могут вести себя непредсказуемо, что приведет к возгоранию, ВЗРЫВУ или риску получения травмы.
- Не подвергайте аккумуляторный блок или инструмент воздействию огня или чрезмерных температур. Воздействие огня или температуры выше 130 °C может вызвать взрыв.
- Следуйте всем инструкциям по зарядке и не заряжайте аккумулятор или инструмент за пределами диапазона температур, указанного в инструкциях. Неправильная зарядка или зарядка при температуре, выходящей за пределы указанного диапазона, может повредить аккумулятор и повысить риск возгорания.

2.6 СЕРВИСНОЕ ОБСЛУЖИВАНИЕ

- С целью обслуживания электроинструмента, обратитесь к квалифицированному специалисту по ремонту, и используйте только оригинальные запасные части. Это обеспечит безопасность обслуживания электроинструмента.
- Никогда не обслуживайте поврежденные аккумуляторные блоки. Обслуживание аккумуляторных блоков должно выполняться только производителем или уполномоченными поставщиками услуг.

3 ПРЕДУПРЕЖДЕНИЯ ПО ТЕХНИКЕ БЕЗОПАСНОСТИ ДЛЯ ЦЕПНОЙ ПИЛЫ

- Все части тела должны находиться по возможности дальше от цепи во время работы пилы. Перед чем запуском пилы убедитесь, что цепь пилы ни с чем не соприкасается. Мгновенная невнимательность при работе с цепной пилой может привести к запутыванию Вашей одежды или частей тела в цепи.
- Всегда держите пилу правой рукой за заднюю ручку, а левой рукой за переднюю ручку. Если держать пилу обратным хватом, то риск получения травм увеличится. По этой причине, этого никогда не следует делать.
- Держите пилу только за изолированные ручки, так как цепь пилы может задеть скрытую проводку. Пильные цепи,

соприкасающиеся с находящимся под напряжением проводом, могут передать напряжение на открытые металлические части пилы, что приведет к поражению работника электрическим током.

- **Используйте защиту для глаз.** Рекомендуется дополнительное защитное снаряжение для органов слуха, головы, рук, ног и ступней. Надлежащее защитное снаряжение снизит риск получения травм от разлетающихся обломков или случайного касания к цепи пилы.
- **Не работайте с пилой, находясь на дереве, на лестнице, с крыши или на любой неустойчивой опоре.** Использование пилы в этих случаях может привести к серьезным травмам.
- **Всегда сохраняйте своё положение и работайте с цепной пилой, только стоя на неподвижной, надежной и ровной поверхности.** Скользкие или неустойчивые поверхности могут привести к потере равновесия или контроля над пилой.
- **При распиливании ветки, находящейся под механическим напряжением, будьте готовы к пружинящему возврату.** Когда натяжение древесных волокон ослабевает, подпружиненная ветка может ударить работника и/или вывести цепную пилу из-под контроля.
- **Будьте предельно осторожны при обрезке кустов и молодых деревьев.** Тонкий материал может зацепиться за цепь и хлестнуть или вывести Вас из равновесия.
- **Переносите пилу за переднюю рукоятку, выключив цепную пилу, и держа ее подальше от себя.** При транспортировке или хранении цепной пилы всегда надевайте чехол направляющей шины. Правильное обращение с пилой снизит вероятность случайного контакта с движущейся пильной цепью.
- **Следуйте инструкциям по смазке, натяжению цепи и замене направляющей шины и цепи.** Неправильно натянутая или смазанная цепь может либо сломаться, либо увеличить вероятность отдачи.
- **Пилите только древесину.** Не используйте пилу не по назначению. Например, не используйте пилу для резки металла, пластика, кирпичной кладки или не-деревянных строительных материалов. Использование пилы не по назначению может привести к возникновению опасной ситуации.
- **Не пытайтесь свалить дерево до тех пор, пока не поймете риски и способы их**

предотвращения. При валке дерева оператор или находящиеся рядом люди могут получить серьезные травмы.

- **Следуйте всем инструкциям при удалении застрявшего материала, хранении или обслуживании цепной пилы.** Убедитесь, что переключатель выключен, а аккумулятор извлечен. Неожиданное срабатывание цепной пилы во время расчистки застрявшего материала или обслуживания может привести к серьезной травме.

4 ПРЕДОТВРАЩЕНИЕ ОБРАТНОГО УДАРА ОПЕРАТОРА

Обратный удар может произойти, когда передняя часть или конец направляющей касается предмета или когда древесина смыкается и защемляет цепь пилы в пропиле. Контакт конца инструмента в некоторых случаях может вызвать внезапную обратную реакцию, отбрасывая направляющую вверх и назад к работнику.

Зажатие цепи в верхней части направляющей может привести к резкому отталкиванию направляющей назад к оператору.

Любая такая реакция может привести к потере контроля над пилой, что может привести к серьезной травме. Не полагайтесь исключительно на защитные устройства, встроенные в пилу. Как пользователь пилы, Вы должны предпринять несколько шагов, чтобы избежать несчастных случаев или травм при работе с пилой.

Обратный удар является результатом неправильного использования инструмента и/или неверного выполнения рабочих процедур или условий. Ее можно избежать, приняв надлежащие меры предосторожности, как указано ниже:

- **Крепко держитесь за рукоятки цепной пилы, обхватывая большими и указательными пальцами рукоятки цепной пилы.** Держите пилу обеими руками. Тело и рука должны располагаться так, чтобы Вы могли сопротивляться силам отдачи.

Силы отдачи могут контролироваться работником, если приняты соответствующие меры предосторожности. Не отпускайте пилу.

- **Не прилагайте ненужных усилий и не пилите выше уровня плеч.** Это помогает

предотвратить непреднамеренный контакт концевой части инструмента и позволяет лучше контролировать пилу в непредвиденных ситуациях.

- **Используйте только сменные направляющие и цепи, указанные производителем.** Неправильная замена направляющих и цепей может привести к обрыву цепи и/или отдаче.

- **Следуйте инструкциям производителя по заточке и обслуживанию цепи.** Уменьшение высоты ограничителя глубины может привести к усилению отдачи.

5 СИМВОЛЫ, ИСПОЛЬЗУЕМЫЕ НА ОБОРУДОВАНИИ

На устройстве могут использоваться некоторые из символов, приведенных в таблице ниже. Пожалуйста, изучите их и запомните их значение. Правильное понимание этих символов позволит повысить эффективность и безопасность работы.

Символ	Объяснение
	Постоянный ток – Тип или характеристика тока.
	Меры предосторожности, связанные с безопасностью.
	Перед использованием изделия прочтите и усвойте все инструкции. Соблюдайте все предупреждения и инструкции по технике безопасности.
	Используйте защиту для глаз и ушей.
	Запрещается использовать устройство во время прохождения дождя (грозы).
	Избегайте контакта с концевой частью направляющей. Остерегайтесь отдачи.
	Удерживайте устройство обеими руками.
	ОПАСНОСТЬ! Помните о риске обратного удара.

5 УРОВНИ РИСКА

Уровни риска, характерные для этого устройства, можно проиллюстрировать с помощью указанных ниже сигнальных слов и соответствующих пояснений.

СИМВОЛ	ЗНАЧЕНИЕ	ОБЪЯСНЕНИЕ
	ОПАСНОСТЬ!	Указывает на непосредственно опасную ситуацию,

		которая, если ее не предотвратить, приведет к смерти или серьезным травмам.
	ПРЕДУПРЕЖДЕНИЕ!	Указывает на потенциально опасную ситуацию, которая, если ее не предотвратить, может привести к смерти или серьезной травме.
	ВНИМАНИЕ!	Указывает на потенциально опасную ситуацию, которая, если ее не предотвратить, может привести к травмам легкой или средней степени тяжести.
	ВНИМАНИЕ!	(Без символа предупреждения о безопасности) Указывает на ситуацию, которая может привести к имущественному ущербу.

7 УТИЛИЗАЦИЯ

	Раздельный сбор отходов. Не выбрасывайте вместе с обычными бытовыми отходами. Если необходимо заменить оборудование или оно Вам больше не нужно, не выбрасывайте его вместе с бытовыми отходами.
	Раздельный сбор использованного оборудования и упаковки позволяет переработать материалы и использовать их снова. Использование переработанных материалов помогает предотвратить загрязнение окружающей среды и снижает требования к сырью.
	По окончании срока службы утилизируйте батареи, соблюдая меры предосторожности для окружающей среды. Батарея содержит материал, опасный для людей и окружающей среды. Эти материалы необходимо удалить и выбросить отдельно в месте, где принимают литиево-ионные батареи.

8 СБОРКА

▲ ПРЕДУПРЕЖДЕНИЕ

Не заменяйте и не используйте принадлежности и запасные части, не рекомендованные производителем.

▲ ПРЕДУПРЕЖДЕНИЕ

Не устанавливайте аккумуляторную батарею (батареиный блок), пока не произведете сборку устройства.

8.1 РАСПАКОВКА УСТРОЙСТВА

▲ ПРЕДУПРЕЖДЕНИЕ

Перед использованием удостоверьтесь, что сборка устройства произведена правильно.

▲ ПРЕДУПРЕЖДЕНИЕ

- Не используйте устройство, если какие-либо его части повреждены.
- Не используйте устройство, если какие-либо его части отсутствуют.
- Обратитесь в сервисный центр, если какие-либо детали отсутствуют или повреждены.

1. Откройте упаковку.
2. Прочтите документацию, находящуюся внутри коробки.
3. Извлеките из коробки все разобранные детали.
4. Извлеките изделие из коробки.
5. Утилизируйте коробку и упаковочный материал в соответствии с местными правилами.

▲ ПРЕДУПРЕЖДЕНИЕ

В целях соблюдения индивидуальной безопасности запрещается устанавливать аккумуляторную батарею (батареиный блок) в устройство до его полной сборки.

8.2 ДОБАВЛЕНИЕ СМАЗКИ ДЛЯ ШИНЫ И ЦЕПИ

Проверьте масло. Если уровень масла низкий, добавьте смазку для шины и цепи следующим образом:

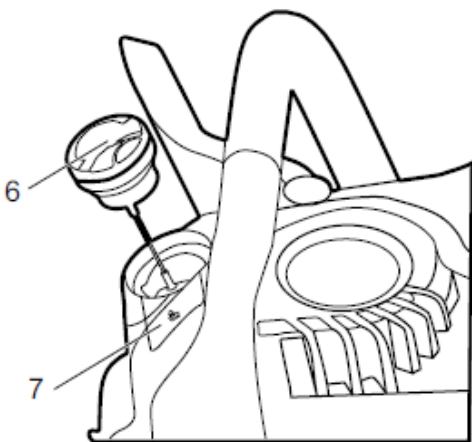
i ВАЖНО

Используйте смазку, предназначенную исключительно для шин и цепей.

i ПРИМЕЧАНИЕ

Устройство поставляется с завода без смазки для шины и цепи.

1. Отключите цепную пилу и включите тормоз цепи.
2. Извлеките аккумуляторную батарею (АКБ) из устройства и расположите пилу на ровной поверхности таким образом, чтобы крышка масляного бачка смотрела вверх.
3. Ослабьте крышку масляного бачка (6) и поверните её против часовой стрелки.



4. Залейте масло в масляный бачок. Следите, чтобы уровень масла не превышал установленных значений. Сотрите излишки масла.

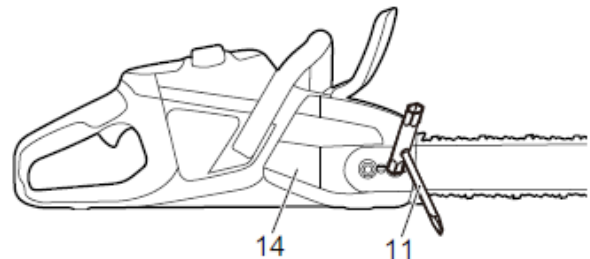
5. Следите за индикатором масла (7), чтобы убедиться, что при добавлении масла в масляный бачок не попала грязь.
6. Установите крышку бачка.
7. Затяните крышку бачка по часовой стрелке и вдавите клапан для герметизации.
8. Полностью заполненного масляного бачка хватает на 20-40 минут работы.

i ВАЖНО

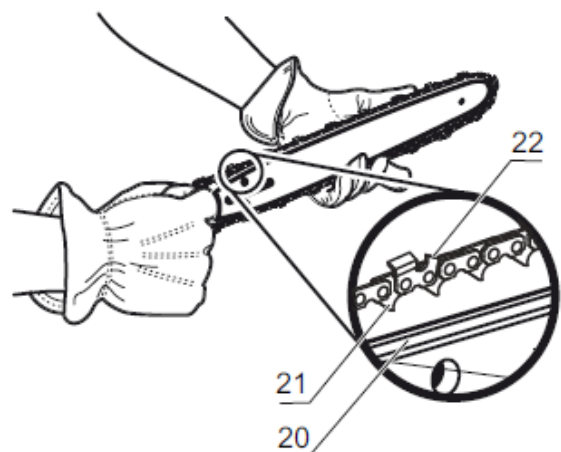
Чтобы не допустить повреждения шины или цепи, не используйте грязное, отработанное или загрязненное масло.

8.3 СБОРКА НАПРАВЛЯЮЩЕЙ ШИНЫ И ЦЕПИ

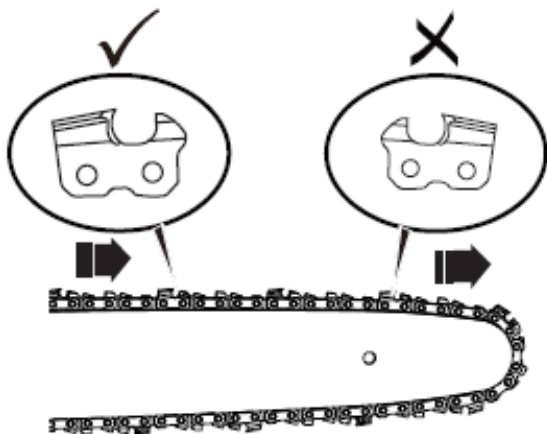
1. Выключите цепную пилу и включите тормоз цепи.
2. Извлеките АКБ из устройства
3. Снимите гайки крышки цепи с помощью гаечного ключа (11).
4. Снимите крышку цепи (14).



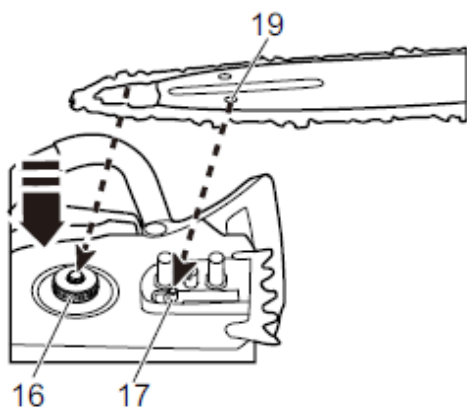
5. Вставьте звенья цепи (21) в паз шины (20).
6. Установите цепные режущие элементы (22) в направлении движения цепи.



6. Убедитесь, что цепь установлена в верном направлении (не собирайте цепь, если режущие элементы направлены в другую сторону).



8. Установите цепь на место и убедитесь, что петля находится за направляющей шиной.
9. Возьмите цепь и шину.
10. Наденьте цепную петлю на звездочку (16).
11. Убедитесь, что отверстие штифта натяжения цепи (19) на направляющей шине совпало с болтом (17).

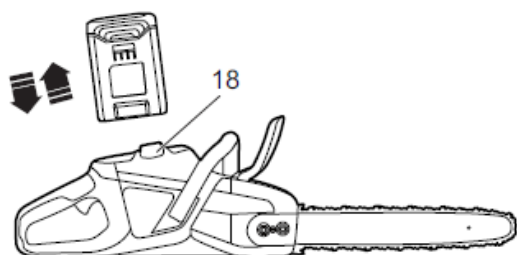


12. Установите крышку цепи.
13. Натяните цепь. Обратитесь к разделу «Регулировку натяжения цепи».
14. Обеспечив достаточное натяжение цепи, затяните гайки.

i ПРИМЕЧАНИЕ

Если Вы установили на пилу новую цепь, выполните проверку и поработайте с устройством в течение 2-3 минут. Длина новой цепи увеличится после первого прогона. Проверьте натяжение и при необходимости подтяните цепь.

8.4 УСТАНОВКА БАТАРЕЙНОГО БЛОКА



▲ ПРЕДУПРЕЖДЕНИЕ

- Если аккумуляторная батарея (батареиный блок) или зарядное устройство повреждены, замените АКБ (батареиный блок) или зарядное устройство.
- Отключите пилу и дождитесь остановки двигателя, прежде чем устанавливать или снимать АКБ (батареиный блок).
- Тщательно изучите и следуйте инструкциям руководства к АКБ (батареиному блоку) и зарядному устройству (ЗУ).

1. Совместите выступы на аккумуляторном блоке с пазами в аккумуляторном отсеке.
2. Вставьте аккумуляторный блок в аккумуляторный отсек так, чтобы он зафиксировался.
3. Если Вы услышали щелчок, аккумуляторный блок установлен.

8.5 СНЯТИЕ БАТАРЕЙНОГО БЛОКА

1. Нажмите и удерживайте кнопку разблокирования аккумуляторного блока (18).
2. Снимите аккумуляторный блок с пилы.

9 ЭКСПЛУАТАЦИЯ

i ПРИМЕЧАНИЕ

Извлеките аккумуляторный блок и не размещайте руки вблизи от кнопки блокировки при перемещении пилы.

i ВАЖНО

Всегда проверяйте уровень натяжения цепи пилы перед проведением работ.

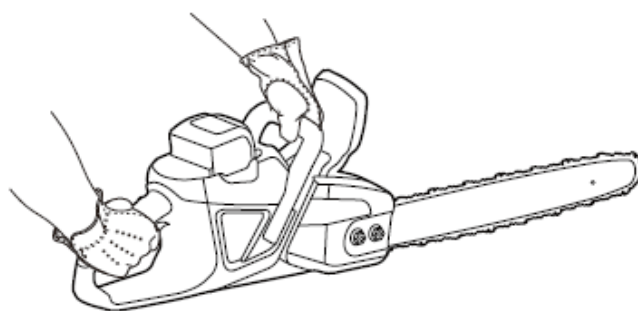
9.1 ПРОВЕРКА СМАЗКИ ЦЕПИ

i ПРИМЕЧАНИЕ

Запрещается использовать устройство, если цепь не смазана.

1. Проверьте уровень смазки пилы по индикатору масла.
2. Добавьте смазку при необходимости.

9.2 УДЕРЖАНИЕ ПИЛЫ В РУКАХ



1. Зона захвата находится в пределах 100 мм за кнопкой блокировки.

2. Держите пилу одной рукой за заднюю ручку, а другой рукой – за переднюю ручку. При работе с пилой всегда держите ее обеими руками.

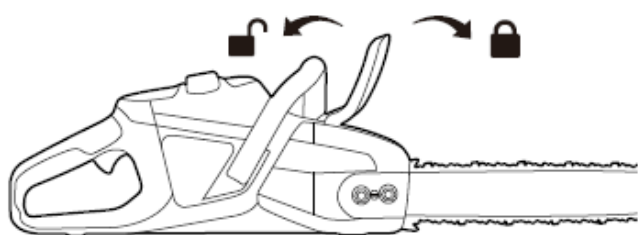
3. Поместите большие пальцы под ручки таким образом, чтобы крепко обхватить ручки остальными пальцами.

4. Убедитесь, что большой палец руки, держащей переднюю ручку, находится ниже рукоятки.

9.3 УПРАВЛЕНИЕ ТОРМОЗОМ ЦЕПНОЙ ПИЛЫ

▲ ПРЕДУПРЕЖДЕНИЕ

Убедитесь, что Вы крепко удерживаете устройство обеими руками все время работы с ним

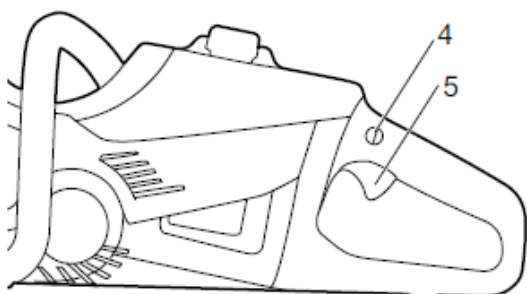


1. Включите пилу.
2. Потяните передний защитный щиток/тормоз цепи вперед, чтобы включить тормоз цепи.
3. Потяните передний защитный щиток/тормоз цепи назад, чтобы отключить тормоз цепи.
4. Если:

- тормоз цепи срабатывает с задержкой (цепь останавливается не сразу),
- тормоз цепи не остается в выключенном положении без посторонней помощи,

обязательно обратитесь в сервисный центр с целью ремонта устройства перед его дальнейшим использованием.

9.4 ВКЛЮЧЕНИЕ ПИЛЫ



1. Нажмите кнопку блокировки (4).
2. Нажмите на курок (5), удерживая кнопку блокировки.
3. Отпустите кнопку блокировки.

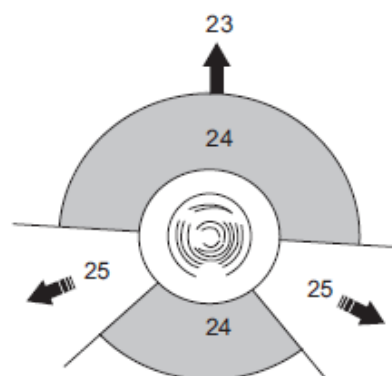
i ВАЖНО

Для включения цепной пилы необходимо отключить тормоз цепи. Отключите тормоз пилы, потянув его назад.

9.5 ОСТАНОВКА ПИЛЫ

1. Отпустите курок, чтобы остановить пилу.

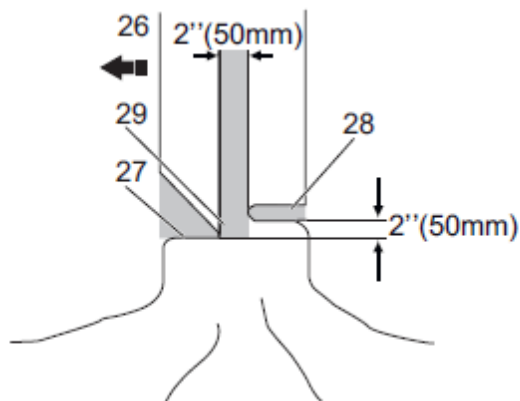
9.6 ВАЛКА ДЕРЕВЬЕВ



Неопытным операторам или операторам, работающим с цепной пилой впервые, рекомендуется попрактиковаться как минимум в распиливании бревен на козлах или люльке.

Перед тем, как приступить к валке дерева, убедитесь, что:

- Минимальное расстояние между участками раскряжевки и валки равно удвоенной высоте дерева.
 - Работы:
 - Не приведут к травмам персонала.
 - Не повредят линии электропитания/коммуникации.
- Если дерево касается линии электропитания, немедленно сообщите об этом в коммунальную службу.
- Не причинят имущественный ущерб
 - Пользователь не находится в опасной зоне (24) – например, на спуске.
 - Пути отхода (25), ведущие назад и по диагонали позади направления падения (23), свободны. Направление падения зависит от следующих факторов:
 - Естественного наклона дерева.
 - Расположения крупных ветвей.
 - Направление ветра.
 - На дереве нет грязи, камней, отслоившейся коры, гвоздей и скоб.



1. Сделайте ровный нижний подпил (27).

Убедитесь, что:

- Ширина этого подпила равна 1/3 диаметра дерева.
- Подпил перпендикулярен направлению падения.

▲ ВНИМАНИЕ

Ровный подпил помогает предотвратить защемление цепи или направляющей при выполнении второго запила.

2. Валочный запил (28) должен быть не менее чем на 50 мм и более выше нижнего подпила. Убедитесь, что этот пропил:

- Параллелен нижнему подпилу.
- Сохраняет достаточное количество древесины в 50 мм или 1/10 диаметра дерева, чтобы образовать недопил (29), который предотвращает кручение и падение дерева в неверном направлении.

Когда валочный запил (28) приближается к недопилу (29), дерево падает.

Прекратите делать валочный запил, если дерево

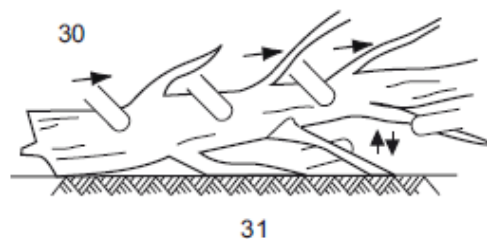
- Не падает в правильном направлении или
- Двигается назад, в результате чего направляющая шина и цепь застревают в запилах.

3. Используйте валочный клин, чтобы открыть подпил и дать дереву упасть в правильном направлении.

4. Когда дерево начнет падать,

- Уберите пилу из запила.
- Остановите пилу.
- Опустите пилу.
- Отойдите по отходному пути (25). Будьте осторожны с верхними ветвями и выдерживайте устойчивое положение ног.

9.7 ОБРЕЗКА ВЕТОК/СУЧЬЕВ



Обрезка заключается в удалении веток с упавшего дерева.

- Оставьте более крупные нижние ветки, чтобы ствол опирался на них и не касался земли (31).
- Удалите мелкие ветки (30) за один раз.
- Ветки с натяжением спиливайте снизу вверх.
- Сохраняйте более крупные нижние ветки в качестве опоры ствола до тех пор, пока ствол не будет очищен от сучьев.

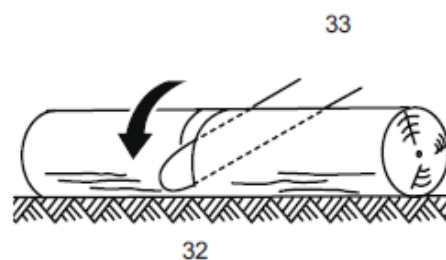
9.8 РАСПИЛОВКА БРЕВНА (РАСКРЯЖЕВКА)

i ПРИМЕЧАНИЕ

Следите, чтобы цепь не касалась земли.

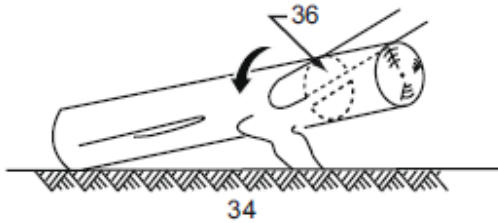
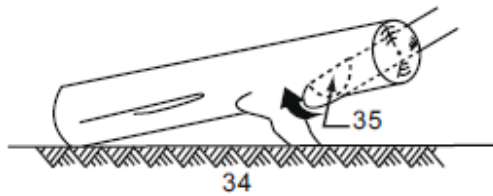
Сохраняйте баланс тела. Если возможно, поднимите бревно и поддержите его ветками, бревнами или чурками.

Когда бревно удерживается по всей длине (32), обрежьте его, начиная с верхней части (33).



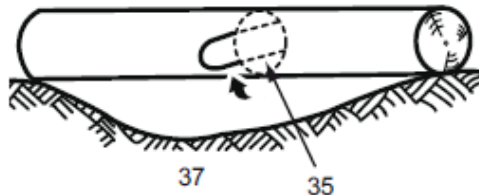
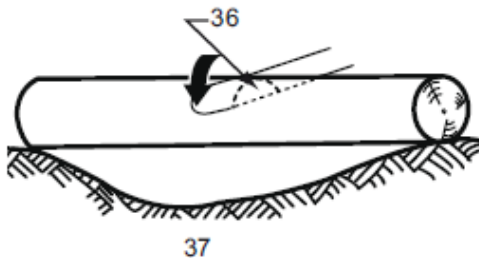
Когда бревно удерживается за один конец (34):

- Срежьте в первый раз 1/3 диаметра с нижней части (35).
- Срежьте второй раз сверху (36), чтобы завершить раскряжевку.



Когда бревно держат за два конца (37):

1. Срежьте первый раз 1/3 диаметра сверху (36).
2. Отрежьте второй раз ниже на 2/3 снизу (35), чтобы завершить раскряжевку.



Когда бревно находится на склоне:

1. Встаньте на возвышенную сторону.
2. Управляйте пилой.
3. Крепко держите ручки.
4. Ослабьте давление в конце реза.

Когда раскряжевка завершена:

1. Отпустите курок.
2. Полностью остановите пилу.
3. Перейдите к другому дереву.

10 ТЕХНИЧЕСКОЕ ОБСЛУЖИВАНИЕ

▲ ВНИМАНИЕ

Не допускайте попадания тормозной жидкости, бензина, материалов на нефтяной основе на пластмассовые детали. Химические вещества могут повредить пластик и сделать его непригодным для использования.

▲ ВНИМАНИЕ

Не используйте сильнодействующие растворители или моющие средства для очистки пластикового корпуса или компонентов.

▲ ПРЕДУПРЕЖДЕНИЕ

Извлеките АКБ (батарейный блок) из устройства перед проведением технического обслуживания.

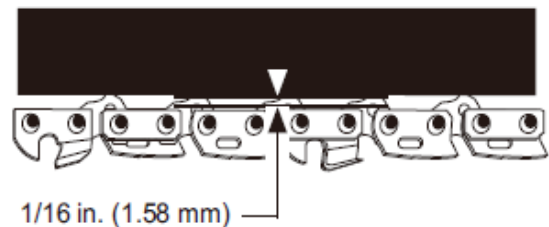
10.1 РЕГУЛИРОВКА НАТЯЖЕНИЯ ЦЕПИ

Чем дольше Вы используете цепь, тем сильнее она начинает провисать. Поэтому, чтобы компенсировать провисание, цепь необходимо периодически регулировать.

Натяните цепь как можно сильнее, но не настолько, чтобы Вы не могли свободно протянуть ее вручную.

i ПРИМЕЧАНИЕ

Во время нормальной эксплуатации пилы температура цепи повышается. Ведущие звенья правильно натянутой теплой цепи будут свисать примерно на 1,58 мм из паза шины.



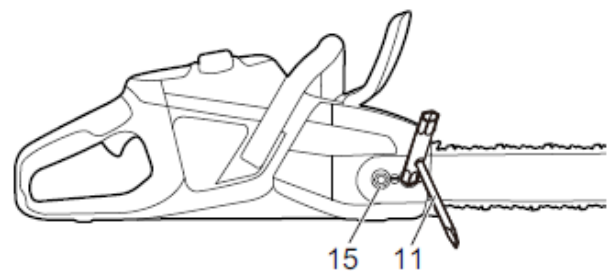
▲ ПРЕДУПРЕЖДЕНИЕ!

Провисшая цепь может соскочить и нанести серьезную или даже смертельную травму.

▲ ВНИМАНИЕ

Надевайте защитные перчатки, если Вам необходимо прикоснуться к цепи, шине или участкам вокруг цепи.

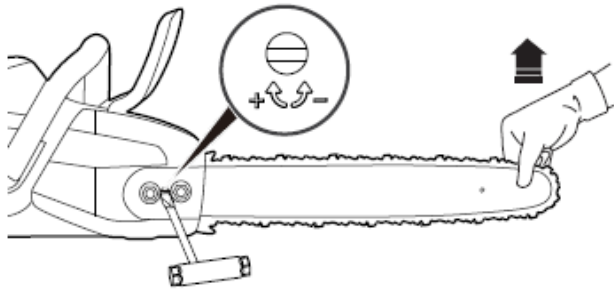
1. Остановите пилу и включите тормоз цепи.
2. Извлеките АКБ из устройства.
3. Ослабьте гайки крышки цепи (15) с помощью гаечного ключа (11).



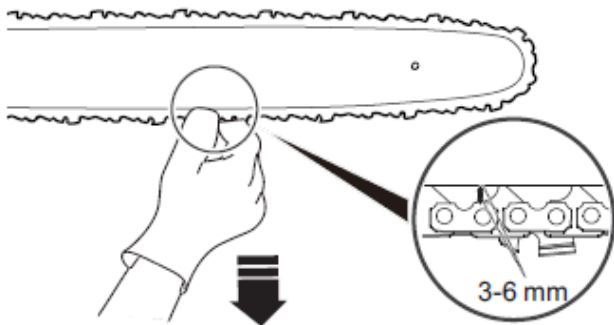
i ПРИМЕЧАНИЕ

Чтобы отрегулировать натяжение цепи, снимать крышку цепи не нужно.

4. Поднимите конец шины вверх и поверните регулятор натяжения цепи по часовой стрелке, чтобы увеличить натяжение цепи.



5. Потяните цепь в середине направляющей шины вниз в направлении от шины. Зазор между направляющей цепи и направляющей шиной должен составлять от 3 мм до 6 мм.



6. Установив необходимую степень натяжения, затяните гайки крышки цепи.

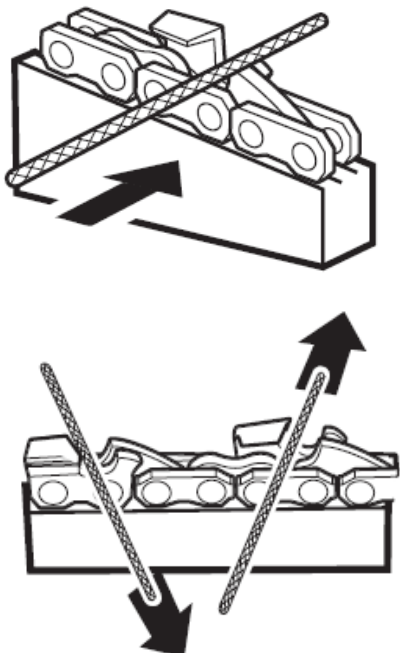
10.2 ЗАТОЧКА ЗУБЬЕВ

Заточите режущие элементы цепи, если цепь входит в дерево с трудом.

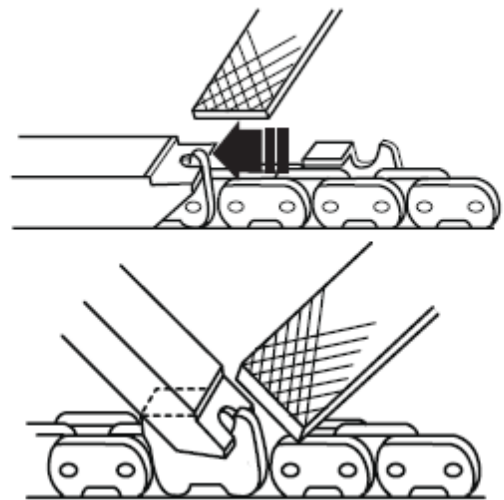
i ПРИМЕЧАНИЕ

Рекомендуется выполнять важные работы по заточке в сервисном центре, в котором есть электрическая точилка.

1. Натяните цепь.
2. Заточите угол режущих элементов круглым напильником диаметром 4 мм.



3. Заточите верхнюю пластину, боковую пластину и ограничительный зуб плоским напильником.



4. Подточите все элементы соответственно заданным углам, выдерживая одинаковую длину.

i ПРИМЕЧАНИЕ

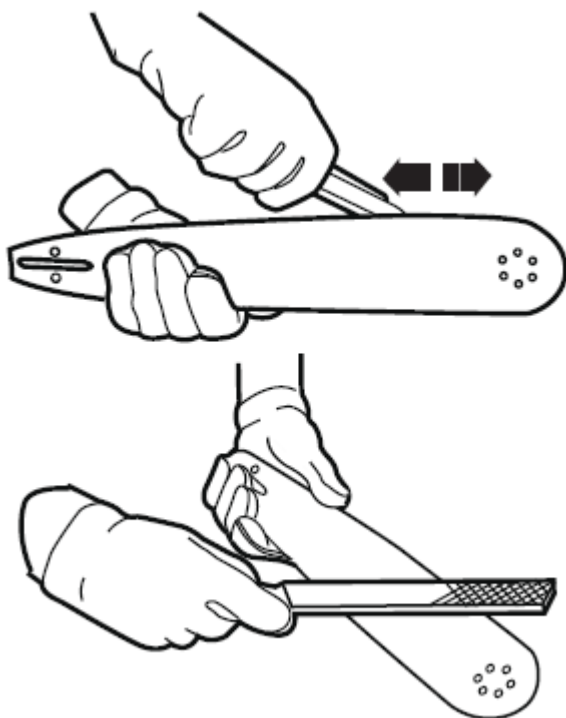
Во время заточки,

- Держите напильник ровно по отношению к затачиваемой поверхности.
- Используйте среднюю часть напильника.
- Используйте небольшое, но достаточное и постоянное давление при заточке поверхности.
- Поднимайте напильник при каждом обратном ходе.
- Заточите режущие элементы с одной стороны, а затем перейдите к другой стороне.

Замените цепь, если:

- Длина режущих кромок менее 5 мм.
- Между приводными звеньями и заклепками слишком много места.
- Скорость работы пилы понизилась.
- Цепь затачивалась многократно, но это не увеличивает скорость распиливания. Цепь изношена.

10.3 ОБСЛУЖИВАНИЕ НАПРАВЛЯЮЩЕЙ ШИНЫ



i ПРИМЕЧАНИЕ

Периодически переворачивайте шину для обеспечения ее симметричного износа.

1. Смажьте подшипники передней звездочки (если есть) с помощью шприца (не входит в комплект).
2. Очистите паз шины с помощью скребкового крючка (не входит в комплект).
3. Очистите смазочные отверстия.
4. Удалите заусенцы с краев и выровняйте режущие элементы плоским напильником.

Замените шину, если:

- паз не соответствует высоте приводных звеньев (которые никогда не должны касаться дна).
- внутренняя часть направляющей шины изношена, вследствие чего цепь наклоняется в сторону.

11 ПЕРЕВОЗКА И ХРАНЕНИЕ

Перед перемещением всегда выполняйте следующее:

- Извлеките аккумулятор из пилы.
- Держите руки подальше от кнопки блокировки.
- Наденьте крышку направляющей шины на направляющую шину и цепь.

Прежде чем поставить изделие на хранение, всегда:

- Удаляйте из пилы все остатки масла.
- Извлекайте аккумулятор из пилы.
- Удаляйте из пилы все ненужные материалы.
- Проверяйте, что место для хранения:
- Недоступно для детей.
- Находится вдали от веществ, вызывающих коррозию, таких как садовые химикаты и соли против обледенения.

12 ВЫЯВЛЕНИЕ И УСТРАНЕНИЕ НЕИСПРАВНОСТЕЙ

Проблема	Возможная причина	Решение
Направляющая и цепь нагреваются и выделяют дым.	Цепь натянута слишком туго.	Отрегулируйте натяжение цепи.
	Масляный бачок пуст.	Добавьте смазки.
	Загрязнение вызывает закупорку выпускного отверстия.	Снимите направляющую и очистите выпускное отверстие.
	Загрязнение вызывает закупорку масляного бачка.	Очистите масляный бачок. Добавьте новую смазку.
	Загрязнение вызывает засорение направляющей и крышки масляного бачка.	Очистите направляющую и крышку масляного бачка.
	Загрязнение вызывает блокировку звездочки или направляющих роликов.	Очистите звездочку и направляющие ролики.
Двигатель работает, но цепь не вращается.	Цепь натянута слишком туго.	Отрегулируйте натяжение цепи.
	Направляющая и цепь повреждены.	При необходимости замените направляющую и цепь.
	Двигатель поврежден.	1. Снимите АКБ. 2. Снимите крышку направляющей. 3. Снимите направляющую и цепь. 4. Очистите пилу. 5. Установите

		АКБ и запустите пилу. Если звездочка вращается, это означает, что двигатель работает нормально. Если звездочка не вращается, позвоните в сервисный центр.
Двигатель работает, цепь вращается, но цепь не пилит дерево.	Цепь затупилась.	Заточите или замените цепь.
	Цепь установлена в неверном направлении.	Разверните цепь в другую сторону.
	Цепь слишком натянута или ослаблена.	Отрегулируйте натяжение цепи.
Пила не запускается.	Задетствован тормоз цепи.	Потяните тормоз цепи на себя, чтобы отключить его.
	Устройство и АКБ подключены неправильно.	Убедитесь, что кнопка фиксатора батареи щелкает при установке АКБ.
	Низкий уровень заряда АКБ.	Зарядите АКБ.
	Кнопка блокировки и спусковой крючок не нажимаются одновременно.	1. Нажмите кнопку блокировки и удерживайте ее. 2. Нажмите на спусковой крючок, чтобы запустить устройство.
	АКБ слишком горячая или слишком холодная.	См. руководство по эксплуатации АКБ и ЗУ.
Двигатель работает, но цепь пилит некачественно, или двигатель останавливается примерно через 3 секунды.	Пила находится в режиме защиты, для защиты электронных компонентов.	Отпустите спусковой крючок и снова запустите пилу. Не пытайтесь работать с пилой принудительно.
	АКБ не заряжен.	Зарядите АКБ. Обратитесь к руководству по АКБ и ЗУ за правильной процедурой зарядки.
	Цепь не смазана.	Смажьте цепь, чтобы

		уменьшить трение. Не допускайте работы направляющей и цепи без достаточного количества смазки.
	Неправильная температура хранения АКБ.	Охладите АКБ, пока ее температура не упадет до температуры окружающей среды.

13 ТЕХНИЧЕСКИЕ ПАРАМЕТРЫ

Напряжение	60 В постоянного тока
Скорость холостого хода	25 м/с
Длина направляющей шины	406 мм
Остановка цепи	< 2 с
Емкость бачка для смазки цепи	230 мл
Вес без аккумуляторов	4,15 кг
Модель АКБ	G60B2/G60B3/G60B4/G60B6 и другие серии ВАС
Модель ЗУ	G60UC и другие серии САС

14 ГАРАНТИЙНЫЕ ОБЯЗАТЕЛЬСТВА

Срок гарантийного обслуживания на инструменты TM GREENWORKS составляет:

- 3 года (36 месяцев) для изделий и зарядных устройств, используемых владельцами для личных (некоммерческих) нужд;
- 2 года для аккумуляторных батарей, используемых владельцами для личных (некоммерческих) нужд;
- 1 год (12 месяцев) для всей профессиональной техники серии 82В, включая изделия, аккумуляторные батареи (АКБ) и зарядные устройства (ЗУ), используемые в коммерческих целях и объемах;

Гарантийный срок исчисляется с даты продажи товара через розничную торговую сеть официальных дистрибуторов. Эта дата указана в кассовом чеке или гарантийном талоне, подтверждающем факт приобретения инструмента, зарядного устройства или АКБ. В случае устранения недостатков в течение гарантийного срока, гарантийный срок продлевается на период, в течение которого он не использовался потребителем. Гарантийные обязательства не подлежат передаче третьим лицам. ОГРАНИЧЕНИЯ. Гарантийное обслуживание покрывает

дефекты, связанные с качеством материалов и заводской сборки инструментов ТМ GREENWORKS. Гарантийное обслуживание распространяется на инструменты, завезенные на территорию РФ начиная с 2015 года, через ООО «ГРИНВОРКСТУЛЗ», имеющие Гарантийный Талон или товарный чек, позволяющий произвести идентификацию изделия по модели, серийному номеру, коду, дате производства и дате продажи.

Гарантия Производителя не распространяется на следующие случаи:

1. Неисправности инструмента, возникшие в результате естественного износа изделия, его узлов, механизмов, а также принадлежностей, таких как: электрические кабели, ножи и режущие полотна, приводные ремни, фильтры, угольные щетки, зажимные устройства и держатели;
2. Механические повреждения, вызванные нарушением правил эксплуатации или хранения, оговорённых в Инструкции по эксплуатации;
3. Повреждения, возникшие вследствие ненадлежащего использования инструмента (использование не по назначению);
4. Повреждения, появившиеся в результате перегрева, перегрузки, механических воздействий, проникновения в корпус инструмента атмосферных осадков, жидкостей, насекомых или веществ, не являющихся отходами, сопровождающими его применение по назначению (стружка, опилки);
5. Повреждения, возникшие в результате перегрузки инструмента, повлекшей одновременный выход из строя 2-х и более компонентов (ротор и статор, электродвигатель и другие узлы или детали). К безусловным признакам перегрузки изделия относятся, помимо прочих, появление: цветов побежалости, деформации или оплавления деталей и узлов изделия, потемнения или обугливания изоляции, повреждения проводов электродвигателя под воздействием высокой температуры;
6. Повреждения, возникшие из-за несоблюдения сроков технического обслуживания, указанных в Инструкции по эксплуатации;
7. Повреждения, возникшие из-за несоответствия параметров питающей электросети требованиям к электросети, указанным на инструменте;
8. Повреждения, вызванные очисткой инструментов с использованием химически агрессивных жидкостей;
9. Инструменты, прошедшие обслуживание или ремонт вне авторизованного сервисного центра (АСЦ) GREENWORKS TOOLS;

10. Повреждения, появившиеся в результате самостоятельной модификации или вскрытия инструмента вне АСЦ;

11. Ремонт, произведенный с использованием запчастей, сменных деталей или дополнительных компонентов, которые не поставляются ООО «ГРИНВОРКСТУЛС» или не одобрены к использованию этой компанией, а также на повреждения, появившиеся в результате использования неоригинальных запчастей;

12. ГАРАНТИЙНОЕ ОБСЛУЖИВАНИЕ. Для устранения неисправности, возникшей в течение гарантийного срока, Вы можете обратиться в авторизованный сервисный центр (АСЦ) GREENWORKS, указанному в Гарантийном Талоне , а также на сайте <https://greenworks-service.ru/service-centers/>

Основанием для предоставления услуги по гарантийному обслуживанию в рамках данных гарантийных обязательств является правильно оформленный гарантийный талон, содержащий информацию об артикуле, серийном номере, дате продажи инструмента, заверенный подписью и печатью Продавца. Если будет установлено, что поломка инструмента связана с нарушением гарантийных условий производителя, то Вам будет предложено произвести платное обслуживание в одном из АСЦ GREENWORKS.

Настоящие гарантийные обязательства подлежат периодическим обновлениям, чтобы соответствовать новой продукции компании.



Изготовитель: «Чанчжоу Глоуб Ко., Лтд.»

Адрес: 213000, Китайская Народная Республика, провинция Цзянсу, округ Чанчжоу, район Чжунлоу, шоссе Тсинганг, 65. Страна производства: Китай.

Официальное представительство и импортер в Российской Федерации и странах СНГ:

Общество с ограниченной ответственностью «ГРИНВОРКСТУЛС ЕВРАЗИЯ» (краткое название - ООО «ГРИНВОРКСТУЛС»)

Адрес: 119049, Российская Федерация, город Москва, Якиманский переулок, д.6. Телефон: +7-495-221-8903

Импортер в Республику Беларусь: Совместное предприятие СКАНЛИНК-ООО.

Адрес: г. Минск, 4-й пер. Монтажников д.5-16. т.234-99-99 факс 238-04-04 e-mail: opt@scanlink.by

Запрещается выбрасывать электроинструмент вместе с бытовыми отходами!

Электроинструмент, отслуживший свой срок и не подлежащий восстановлению, должен утилизироваться согласно нормам, действующим в стране эксплуатации.

В других обстоятельствах:

- не выбрасывайте электроинструмент вместе с бытовым мусором;
- рекомендуется обращаться в специализированные пункты вторичной переработки сырья.

Дата производства указана на этикетке устройства в формате: Месяц / Число / Год.

ВНИМАНИЕ!!!

В случае прекращения электроснабжения либо при отключении инструмента от электросети снимите фиксацию (блокировку) выключателя и переведите его в положение «Выключено» для исключения дальнейшего самопроизвольного включения инструмента.